

**FULLMAK®**

Mak Metal İşl. ve Kap. San.  
Tic. Ltd. Şti.

Orta Mah. Gülay Sok.  
No:14/1 Kat:1 Soğanlık  
Kartal - İstanbul

T: 0216 377 88 01 - 51  
F: 0216 377 87 90

info@fullmak.com.tr  
www.fullmak.com.tr



**FULLMAK®**  
LOGIUDICE FORNI



**FOX 15**

Döner arabalı fırın - 15 tavalı  
Forno rotativo - 15 teglie  
Rack oven - 15 trays

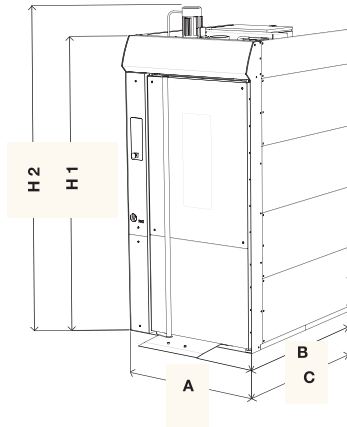
Tüm Hakları Saklıdır.

[www.fullmak.com.tr](http://www.fullmak.com.tr)

## ROTOR FOX - 15 T

Model Modello Model	Tava Sayısı Teglie Trays	Tava Ölçüsü Dim. teglie Trays dim.	Tava Aralığı Spazio teglie Tray Clearance	Dış Ölçüler Dimensioni esterne Out side dimensions					Ağırlık Peso Weight
				A cm	B cm	C cm	H 1 cm	H 2 cm	
FOX	N°	cm	cm	A cm	B cm	C cm	H 1 cm	H 2 cm	Kg
LFRC - 15T 4060	15	40x60	9	100	125	153	200	212	715
LFRCE - 15T 4060									
LFRC - 15T 5070	15	46x66 45X75 50X70 40X80	9	110	140	168	200	221	735
LFRCE - 15T 5070									

Model Modello Model	Isıl Güç Potenzialità termica Thermic power			Elektrik Gücü Potenza elettrica Electric power
	Kcal/h	Kw	Btu/h	Kw
FOX				
LFRC - 15T 4060	28.000	34		---
LFRCE - 15T 4060	---	---	---	27
LFRC - 15T 5070	35.000	42		---
LFRCE - 15T 5070	---	---	---	27



## 🇹🇷 DÖNER ARABALI FIRIN – 15 TAVALI

FOX serisi mini döner fırınlar her türde ekmekçilik ve pastacılık ürünü için kusursuz pişirme sağlar.

- Paslanmaz çelik iç ve dış yapı
- Üst kancalı araba dönüş sistemi
- Doğalgaz ya da elektrikli
- Haftalık otomatik başlatma özellikli dijital kontrol paneli
- Çift buhar jeneratörü
- Manuel buhar tahliye valfi
- Çift kilit sistemli ikili cam yapısı
- Çift iç aydınlatma
- Davlumbaz dahildir

### OPSIYONEL:

- 99 program hafızalı dijital kontrol paneli
- Sağdan sola açılabilen kapı

## 🇮🇹 FORNO CON CARRELLO ROTATIVO - 15 TEGLIE

Forni consigliati per la cottura di qualsiasi tipo di pane e prodotto per la pasticceria.

- Forno costruito interamente in acciaio inox.
- Sistema di rotazione con gancio superiore.
- Funzionamento a gas, gasolio ed elettrico.
- Pannello digitale con accensione automatica.
- Doppia vaporiera a cascata.
- Valvola manuale estrazione vapori.
- Porta con doppio vetro e doppio sistema di chiusura.
- Illuminazione camera con due lampade alogene.
- Cappa di aspirazione inclusi.

### OPTIONAL:

- Pannello digitale 99 programmi con gestione fasi di cottura.
- Apertura porta reversibile.



## 🇬🇧 RACK OVEN - 15 TRAYS

Ovens recommended for baking any type of bread or pastry products.

- Heavy duty stainless steel interior and exterior.
- Rack rotation system with upper hook.
- Gas, gasoil or electric
- Digital control panel with automatic weekly start up.
- Double built-in steam generator, water drop system.
- Manual steam exhaust valve.
- Double glaze door with double-locking system.
- Double internal light.
- Canopy included.

### OPTIONAL:

- Digital control with storage for up to 99 programmed recipes.
- Reversible door opening.

