

FULLMAK®

Mak Metal İşl. ve Kap. San.
Tic. Ltd. Şti.

Orta Mah. Gülay Sok.
No:14/1 Kat:1 Soğanlık
Kartal - İstanbul

T: 0216 377 88 01 - 51
F: 0216 377 87 90

info@fullmak.com.tr
www.fullmak.com.tr



FULLMAK®
LOGIUDICE FORNI



FOX 10

Döner arabalı fırın - 10 tavalı
Forno rotativo - 10 teglie
Rack oven - 10 trays

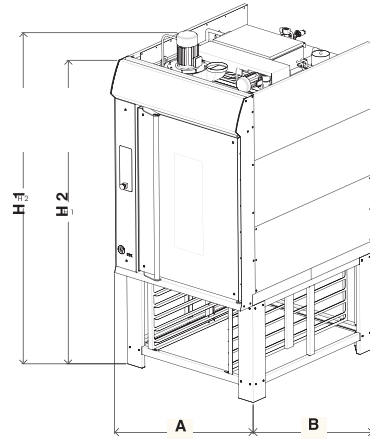
Tüm Hakları Saklıdır.

www.fullmak.com.tr

ROTOR FOX - 10 T

Model Modello Model	Tava Sayısı Teglie Trays	Tava Ölçüsü Dim. teglie Trays dim.	Tava Aralığı Spazio teglie Tray Clearance	Dış Ölçüler Dimensioni esterne Out side dimensions				Ağırlık Peso Weight
FOX	N°	cm	cm	A cm	B cm	H 1 cm	H 2 cm	Kg
LFRC-10T 40x60	10	40x60	8.5	100	124	200	220	540
LFRCE-10T 40x60								
LFRC-10T 50x70	10	46x66 45x75 50x70 40x80	8.5	110	135	222	242	590
LFRCE-10T 50x70								

Model Modello Model	Isıl Güç Potenzialità termica Thermic power			Elektrik Gücü Potenza elettrica Electric power	
FOX	Kcal/h	Kw	Btu/h	Kw	Kw
LFRC-10T	20.000	23	80.000	1	---
LFRCE-10T	---	---	---	---	19



🇹🇷 DÖNER ARABALI FIRIN – 15 TAVALI

FOX serisi mini döner fırınlar her türde ekmekçilik ve pastacılık ürünü için kusursuz pişirme sağlar.

- Paslanmaz çelik iç ve dış yapı
- Üst kancalı araba dönüş sistemi
- Doğalgaz ya da elektrikli
- Haftalık otomatik başlatma özellikli dijital kontrol paneli
- Çift buhar jeneratörü
- Manuel buhar tahliye valfi
- Çift kilit sistemli ikili cam yapısı
- Çift iç aydınlatma
- Davlumbaz dahildir

OPSİYONEL:

- 99 program hafızalı dijital kontrol paneli
- Sağdan sola açılabilen kapı

🇮🇹 FORNO CON CARRELLO ROTATIVO - 15 TEGLIE

Forni consigliati per la cottura di qualsiasi tipo di pane e prodotto per la pasticceria.

- Forno costruito interamente in acciaio inox.
- Sistema di rotazione con gancio superiore.
- Funzionamento a gas, gasolio ed elettrico.
- Pannello digitale con accensione automatica.
- Doppia vaporiera a cascata.
- Valvola manuale estrazione vapori.
- Porta con doppio vetro e doppio sistema di chiusura.
- Illuminazione camera con due lampade alogene.
- Cappa di aspirazione inclusi.

OPTIONAL:

- Pannello digitale 99 programmi con gestione fasi di cottura.
- Apertura porta reversibile.



🇬🇧 RACK OVEN - 15 TRAYS

Ovens recommended for baking any type of bread or pastry products.

- Heavy duty stainless steel interior and exterior.
- Rack rotation system with upper hook.
- Gas, gasoil or electric
- Digital control panel with automatic weekly start up.
- Double built-in steam generator, water drop system.
- Manual steam exhaust valve.
- Double glaze door with double-locking system.
- Double internal light.
- Canopy included.

OPTIONAL:

- Digital control with storage for up to 99 programmed recipes.
- Reversible door opening.

