

cp CIBERPAN[®]

THE
ABSOLUTE
ACCURACY

AUTOMATIC DOUGH PROCESSING LINE
INTERMEDIATE PROOFER MOD. 98



THE MAXIMUM PROFESSIONALITY AND SERIOUSNESS
COMPLETELY ERECTED AND ADJUSTED FROM FACTORY
NOISELESS AND EASY HANDLING

QUALITY
ENGINEERING
DESIGN



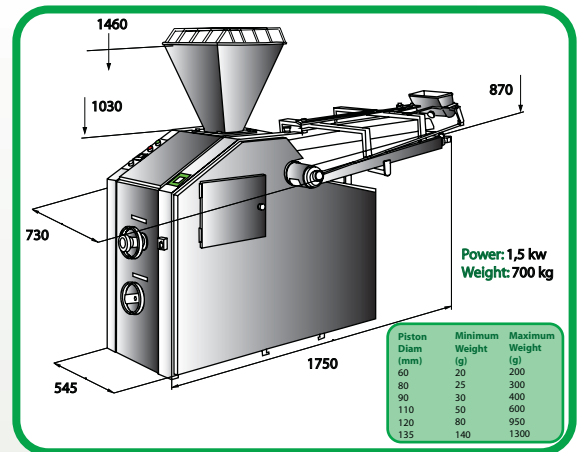
GRUPO DE TRABAJO AUTOMÁTICO MOD. 98

Resistente, compacto y silencioso, con grandes prestaciones y posibilidades de montaje. Sentido de carga y descarga reversible. Uso sencillo. Mecánicamente fiable. Se adapta tanto a la pequeña como gran producción.

CÁMARA DE REPOSO: Sistema estático. Capacidad según modelos, mínimo 287 piezas, máximo 500 piezas. Máximo peso de las piezas a cargar 800 g. Sistema de carga por clapés motorizados. Sistema de descarga por cinta transportadora. Protección contra sobrecargas mecánicas y eléctricas. Cubiertas en acero inoxidable. Lámparas germicidas. Cernedor de harina grande con tiempo regulable.

PESADORA: Apta para dividir masa del 50 al 65% de agua (con teja heñidora) y de más del 65% de agua (sin teja heñidora). Precisión de peso $\pm 2\%$. Velocidad de producción de 1000 a 2400 piezas/hora. Tolva de acero inoxidable cubierta con teflón antiadherente, capacidad básica 40kg, también en 80, 150 y 200kg. Cubiertas de acero inoxidable. Cuentapiezas con producción seleccionable.

FORMADORA: Doble recorrido. Rodillo de prelamado ajustable. Disponible con centrador de rodillos o caja centradora. Rodillos antiadherentes. Cubiertas de acero inoxidable. Forma de las barras ajustable. Parrilla protectora. Ancho de las lonas de formación disponible en 600 y 700 mm. Manejo sencillo.



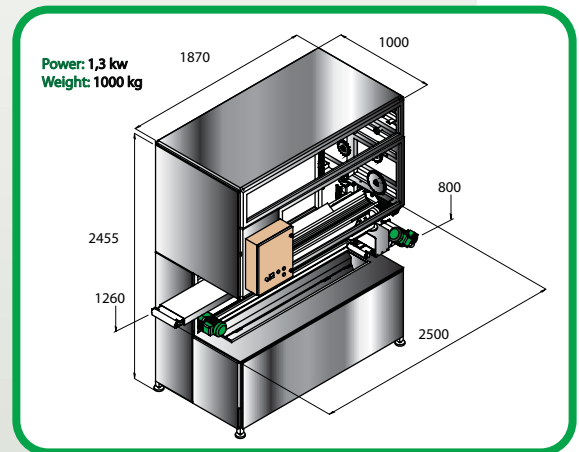
AUTOMATIC WORKING LINE MOD. 98

Resistant, compact and silent. Great performances and possibilities of assembly. Loading and unloading sense reversible. Simple use. Mechanically reliable. Suitable for the small as for big production.

INTERMEDIATE PROOFER: Static system. Capacity depending on models, minimum 287 pieces, maximum 500 pieces. Maximum weight to load 800 g. Motorized flap loading device. Conveyor belt unloading system. Protection against mechanical and electrical overloads. Stainless steel covering. Germicide lamps. Big flour sprinkler with time regulation.

DIVIDER: Suitable for divide dough from 50 to 65% water (with rounder) and higher than 65% water (without rounder). Weight accuracy $\pm 2\%$. Production speed from 1000 to 2400 pieces/hour. Stainless steel hopper covered with non-stick teflon, basic capacity 40kg, also in 80, 150 and 200kg. Stainless steel covering. Piececounter with selectable production.

MOULDER: Double course. Adjustable prelamating roller. Available with centering box or roller centering device. Non sticking rollers. Stainless steel covering. Adjustable shape of the loaves. Protecting grid. Shaping belts width available in 600 and 700 mm. Simple use.



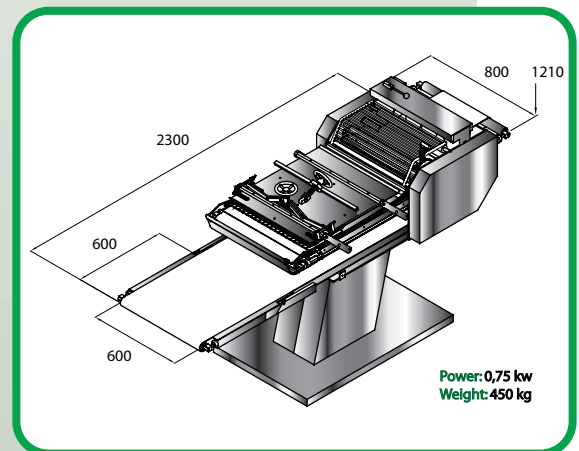
LIGNE DE TRAVAIL AUTOMATIQUE MOD. 98

Résistant, compact et silencieux. Grands performances et possibilités d'assemblée. Sens de charger et décharger réversible. Usage simple. Mécaniquement fiable. Convenable pour le petit comme pour le grande production.

CHAMBRE DE PREFERMENTATION: Système statique. Capacité selon modèles, 287 morceaux minimums, maximum 500 morceaux. Poids maximal en charger 800 g. Charge avec distributeur de battez. Décharge avec tapis roulant. Protection contre surcharges mécaniques et électriques. Revêtement de acier inoxydable. Lamps microbicide. Farineur grand avec temps réglable.

DIVISEUSE: Convenable pour pâte de 50 à 65% eau (avec tuile rondeur) et plus haut que 65% eau (sans tuile rondeur). Exactitude de pesez $\pm 2\%$. Vitesse de production de 1000 à 2400 morceaux/heure. Tremie de acier inoxydable, couvert de téflon antiadhésif, capacité 40kg de base, aussi en 80, 150 et 200kg. Revêtement de acier inoxydable. Compteur d'unités avec production sélectionnable.

FAÇONNEUSE: Double cours. Rouleau du prelamating réglable. Disponible avec boîte de centrage ou appareil de centrage avec rouleaux. Rouleaux antiadhésif. Revêtement de acier inoxydable. Forme des pains réglable. Grille protégeant. Largeur des ceintures de façonnant disponible dans 600 et 700 mm. Usage simple.



GRUPPO DI LAVORO AUTOMATICO MOD. 98

Resistente, patto e silenzioso. Grandi performances e possibili distribuzioni. Senso di carica e scarica invertibile. Semplice uso. Meccanicamente affidabile. Appropriato per la piccola come per la grande produzione.

CAMERA DI PREFERMENTAZIONE: Sistema statico. Capacità secondo i modelli, minimo 287 pezzi, massimo 500 pezzi. Peso massimo per caricare 800 g. Carica con distributore di falda. Scarica con sistema di cintura trasportadora. Protezione contro sovraccarichi meccanici e elettrici. Copertura di acciaio inossidabile. Lampade germicida. Farinatore grande con regolazione di tempo.

SPEZZATRICE: Appropriata per dividire pasta da 50 a 65% d'acqua (con arrotondatrice) e più del 65% di acqua (senza arrotondatrice). Accuratezza di peso $\pm 2\%$. Velocità di produzione da 1000 a 2400 pezzi/ora. Tramoggia di acciaio inossidabile copri con teflon antiaderente, capacità 40kg di base, anche di 80, 150 e 200kg. Copertura di acciaio inossidabile. Contapezzi con produzione selezionabile.

FORMATRICE: Corso doppio. Rullo di prelamato adattabile. Disponibile con scatola di centrato o con centratore di rulli verticali. Rulli antiadesivi. Copertura di acciaio inossidabile. Forma delle pagnotte adattabile. Griglia di protezione. Ampiezza di cinture formatrice disponibile in 600 e 700 mm. Semplice uso.

